

SCHNELLSTART ANLEITUNG

QuattroPod Mini



Die Online-Dokumentation und Anleitungsvideos finden Sie unter:

doc.quattropod.de

Version 1.2

Inhalt der Box

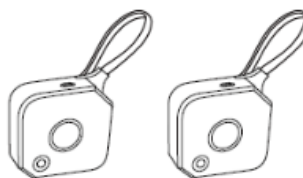
Der QuattroPod Mini besteht aus:

- 1 QuattroPod Empfänger
- 2 QuattroPod Mini Sender
- 1 HDMI-Kabel (1 m)
- 2 HDMI-Kabel (0,15 m)
- 5V/2A Universal Stromadapter
- Schnellstartanleitung

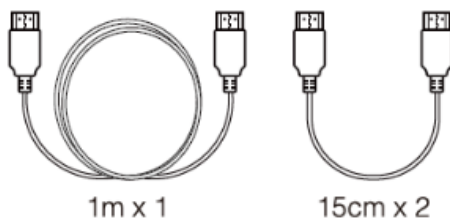
QuattroPod Empfänger



QuattroPod Mini Sender



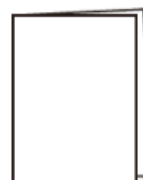
HDMI Typ A auf A



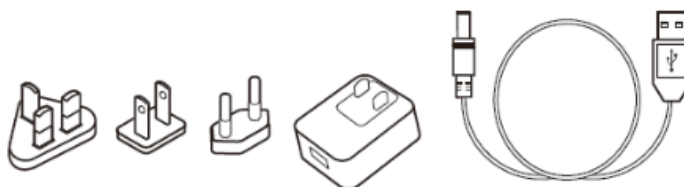
1m x 1

15cm x 2

Schnellstartanleitung

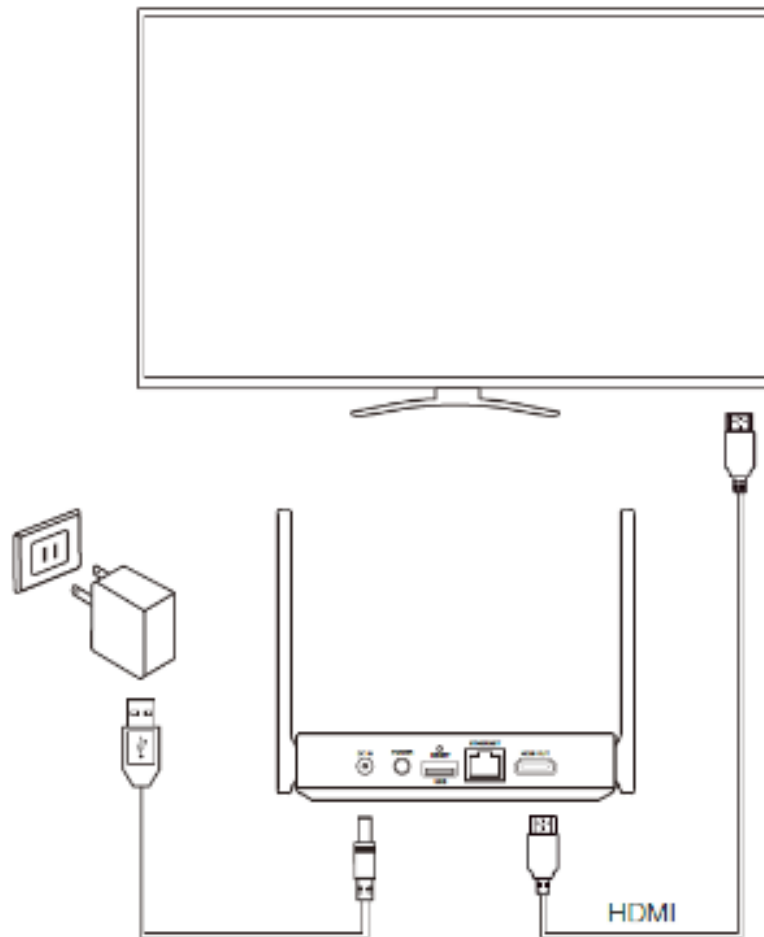


5V Universal Adapter

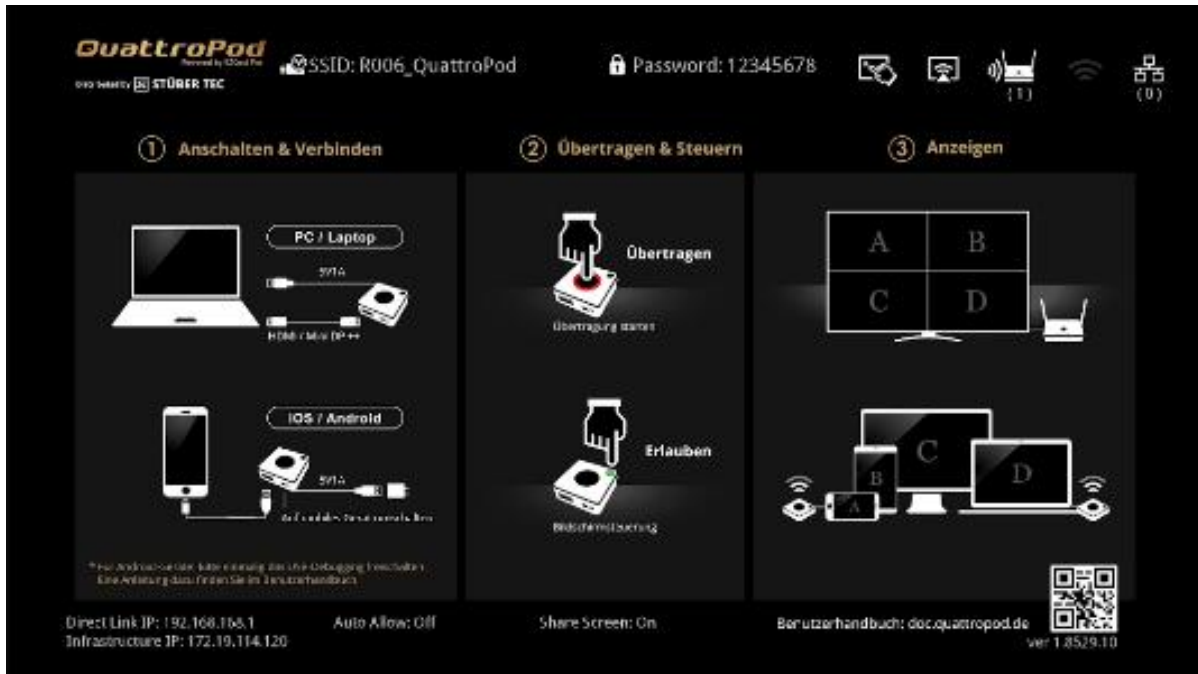


Empfänger anschließen

Verbinden Sie den Empfänger, wie unten abgebildet, mit Ihrem Bildschirm. Schalten Sie anschließend den Empfänger ein:



Die folgende Startseite erscheint auf Ihrem Bildschirm:



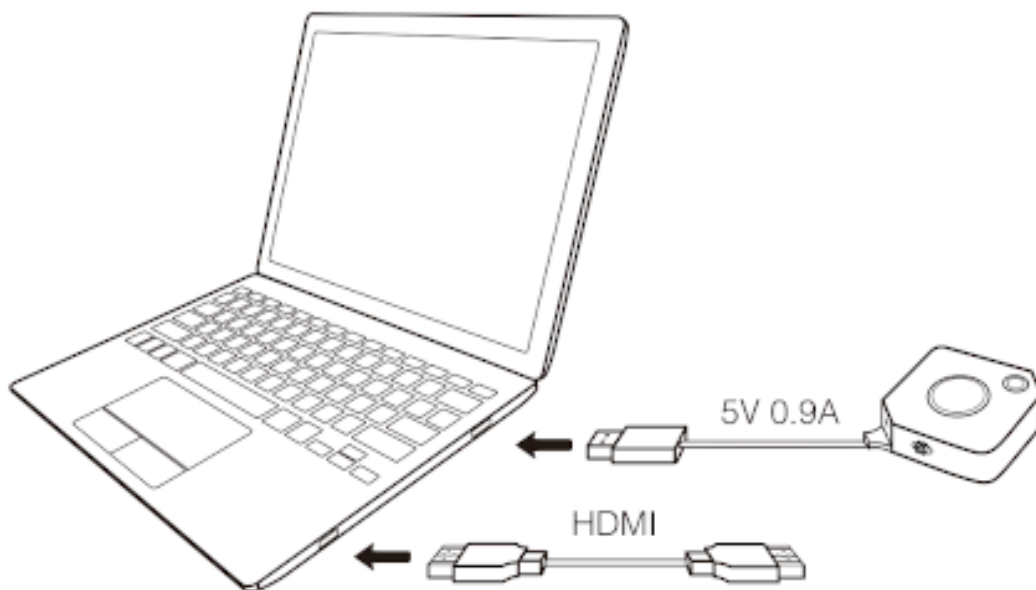
Sender anschließen

Hinweis

Für Windows / macOS Geräte stellen Sie sicher, dass der Sender auf **PC** umgeschaltet ist

Windows / macOS

Schließen Sie den Sender an einen der USB-Ports Ihres Windows/macOS-Rechners an. Schließen Sie anschließend das mitgelieferte HDMI- oder DisplayPort-Kabel an.

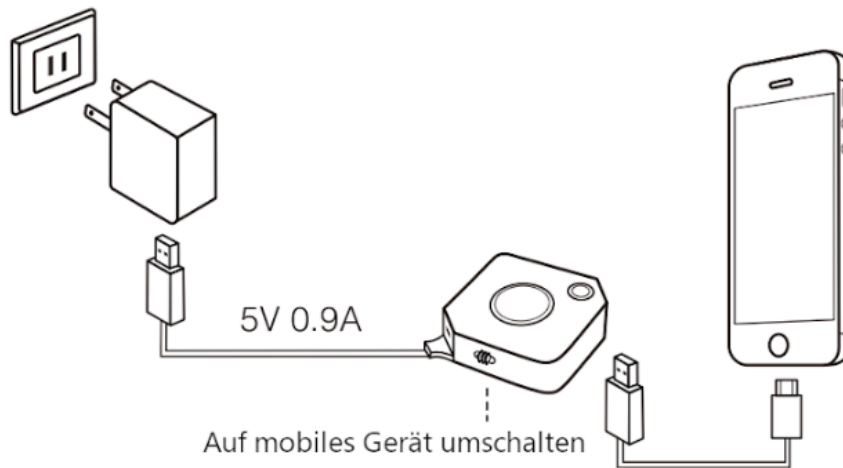


Hinweis

Für alle Handys und Tablets stellen Sie sicher, dass der Sender auf **Mobile** umgeschaltet ist

iOS

Schließen Sie den Sender an einen USB-Port (5V/0,9A) bzw. an das Netzteil Ihres Apple-Geräts an. Schließen Sie anschließend Ihr iOS-Gerät an den USB-Port des Senders an.



Wenn die folgende Meldung erscheint, wählen Sie **Vertrauen**. Werden Sie dann aufgefordert, geben Sie den Gerätecode ein:

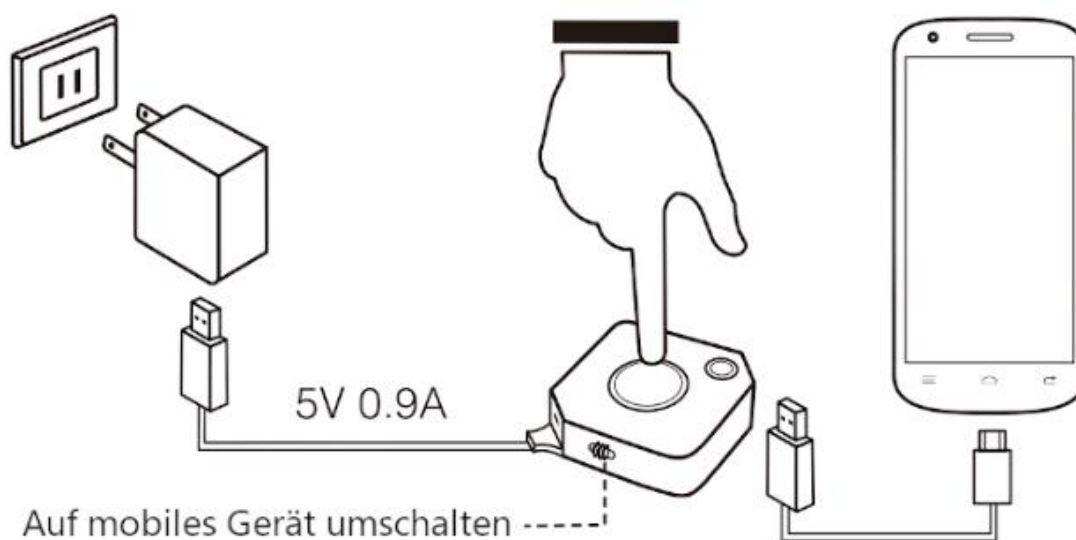


Android

Hinweis

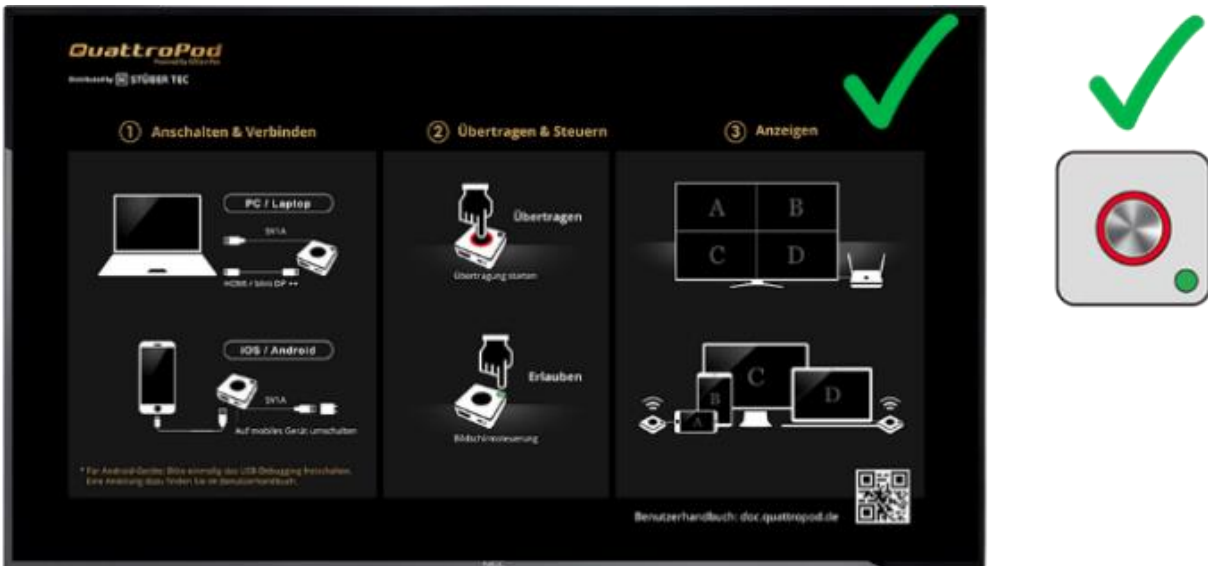
Um Inhalte eines Android-Geräts mit QuattroPod zu zeigen, muss zuerst **USB-Debugging** einmalig freigeschaltet werden:

Schließen Sie den Sender an einen USB-Port (5V/0,9A) bzw. an das Netzteil Ihres Android-Geräts an. Schließen Sie anschließend Ihr Android-Gerät an den USB-Port des Senders an:

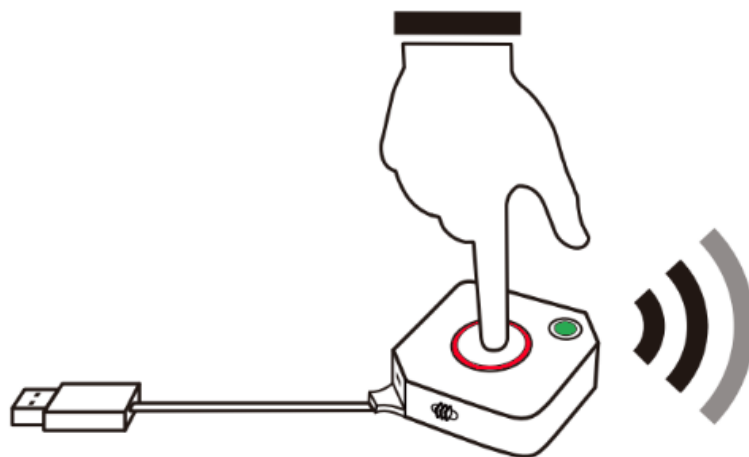


Sendertaste drücken und Inhalte zeigen

Wenn der Empfänger und der Sender richtig angeschlossen sind, wird die Startseite auf dem Bildschirm angezeigt und die große Taste auf dem Sender leuchtet rot. Wenn Ihr Sender noch nicht freigeschaltet ist, überprüfen Sie den Empfänger und koppeln Sie den Sender mit dem Empfänger neu.



Um Ihr Gerät zu verbinden und Inhalte zu übertragen, drücken Sie einfach die rote Sendertaste:



FCC-ERKLÄRUNG

1. Dieses Gerät entspricht Teil 15 der FCC-Bestimmungen. Der Betrieb unterliegt den folgenden zwei Bedingungen:

- Dieses Gerät darf keine schädlichen Störungen verursachen.
- Dieses Gerät muss jegliche empfangenen Funkstörungen hinnehmen, einschließlich Störungen, die zu unbeabsichtigtem Betrieb führen können.

2. Änderungen oder Modifikationen, die nicht ausdrücklich vom Hersteller genehmigt sind, führen zum Verlust der Garantieansprüche des Gerätebenutzers.

Hinweis:

Bei Prüfung dieser Geräte wurde festgestellt, dass sie die Grenzwerte für ein Klasse B Digitalgerät gemäß Teil 15 der FCC Regeln einhalten. Die genannten Anforderungen sollen einen angemessenen Schutz gegen gesundheitsgefährdende Strahlungen in Wohngebieten sicherstellen. Das Gerät erzeugt und benutzt Funkfrequenzenergie und kann solche abstrahlen und kann, wenn es nicht gemäß den Anweisungen installiert und benutzt wird, Funkkommunikationen beeinträchtigen.

Es besteht allerdings keine Garantie, dass in einer bestimmten Installation doch Störungen auftreten können. Wenn dieses Gerät beim Radio- oder Fernsehempfang Störungen verursacht, was Sie feststellen können, indem Sie das Gerät aus- und wieder einschalten, können Sie versuchen, mit einer oder mehrerer der folgenden Maßnahmen, dieses Problem zu beseitigen:

Die Empfangsantenne anders ausrichten

Vergrößern Sie den Abstand zwischen Gerät und Empfänger.

Das Gerät an den Ausgang eines vom Empfangsgerät separaten Schaltkreises anschließen.

Wenden Sie sich an einen Fachhändler oder erfahrenen Radio-/Fernsehtechniker.

FCC-Erklärung zur Strahlungsbelastung.

Dieses Gerät entspricht den FCC-Grenzwerten für Strahlenbelastung, die für eine nicht kontrollierte Umgebung festgelegt wurden. Dieses Gerät sollte mit einem Mindestabstand von 20 cm zu Ihrem Körper installiert und bedient werden.

CE-Erklärung

Hiermit erklärt STÜBER TEC, dass der Funkanlagentyp QuattroPod Standard R01 (Empfänger) und T02 (Mini-Sender) der Richtlinie 2014/53/EU entspricht. Der vollständige Text der EU-Konformitätserklärung ist unter der folgenden Internetadresse verfügbar:

<https://download.stueber.de/doc/de/quattropod/quattropod.konformitaetserklaerung.pdf>

STÜBER TEC GmbH
Grabbeallee 31
D-13156 Berlin
www.stuebertec.de